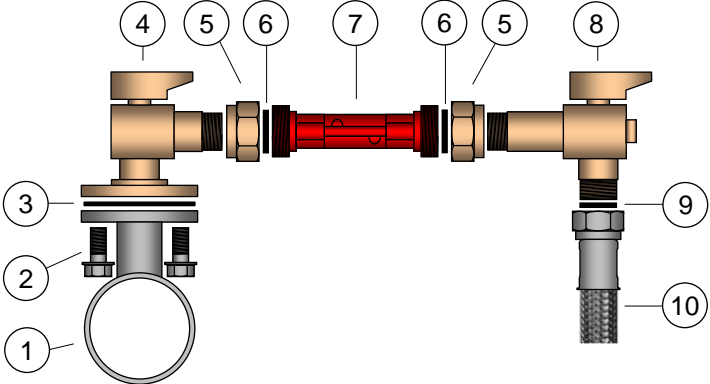


Fecha de aprobación: <b>21-05-14</b>	Versión: <b>5.0</b>	Substituye a: EGT-10-028 v4.0	Página 1 de 1
---	------------------------	----------------------------------	---------------

**DESPIECE**

	ELEMENTOS	
	1	Batería
	2	Tornillos
	3	Junta
	4	Válvula de entrada
	5	Manguito
	6	Junta
	7	Suplemento ciego
	8	Válvula de salida
	9	Junta
10	Tubo flexible (flexo)	

**JUEGO DE LLAVES (4) y (8)**

<b>Descripción</b>	Se compone de una válvula de entrada (4) y otra de salida (8) de modelos aceptados oficialmente por Aigües de Barcelona que figuran en el DR-137.
<b>Función</b>	Efectuar el corte de agua de un suministro y poder mantener el servicio al resto.
<b>Características</b>	Según ETM132-01 (Especificaciones Técnicas de Materiales) vigente.

**MANGUITOS ROSCAS DERECHA-IZQUIERDA (5)**

<b>Función</b>	Conexión de las válvulas (4 y 8) con el contador.			
<b>Características</b>	Dispondrán de una junta de goma (6) encajada en el interior para garantizar la estanqueidad, cuyo diámetro de paso no podrá ser menor al del contador instalado.			
<b>Tipo contador</b>	DN 15 mm		DN 20 mm	
<b>Uniones</b>	Lado válvula	Lado contador	Lado válvula	Lado contador
	3/4" RH WG a izquierdas	3/4" RH WG	3/4" RH WG a izquierdas	1" RH WG

**SUPLEMENTO CIEGO (7)**

<b>Función</b>	Mantener la estructura de la instalación cuando el contador aun no se ha colocado.	
<b>Característica</b>	De igual longitud a la del contador que vaya a instalarse. Deberá incorporar orificios pasantes para garantizar que no haya paso de agua a través de él.	
<b>Tipo contador</b>	DN 15 mm	DN 20 mm
<b>Longitud</b>	115 mm (preferiblemente azul)	190 mm (preferiblemente rojo)
<b>Uniones</b>	3/4" RM WG	1" RM WG